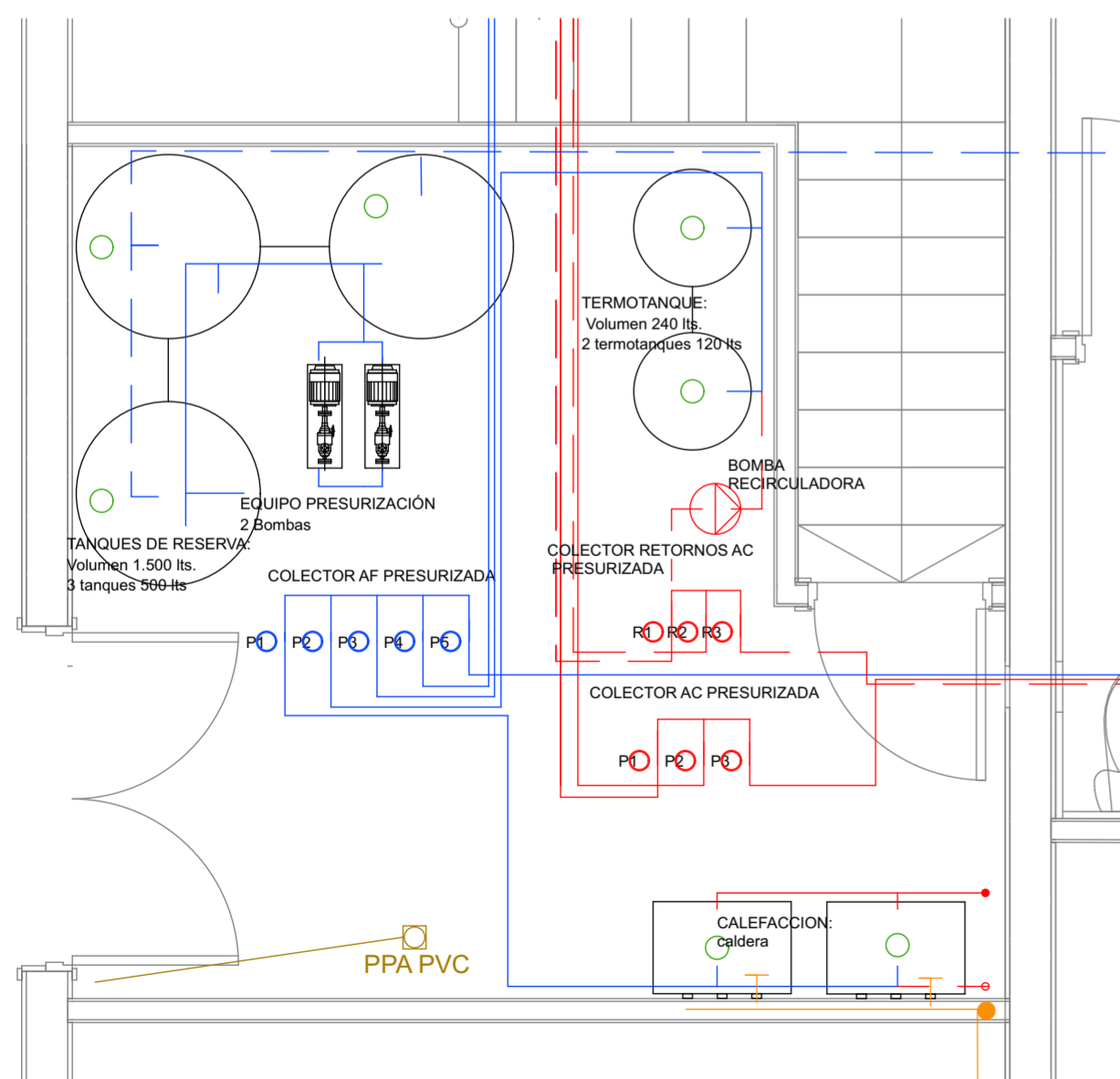
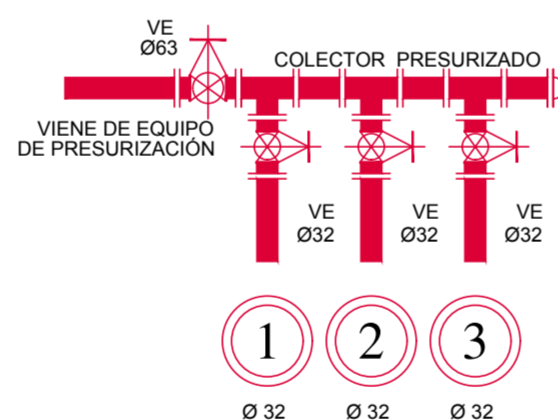


PLANTA ALATA - DISTRIBUCION POR BANDEJA

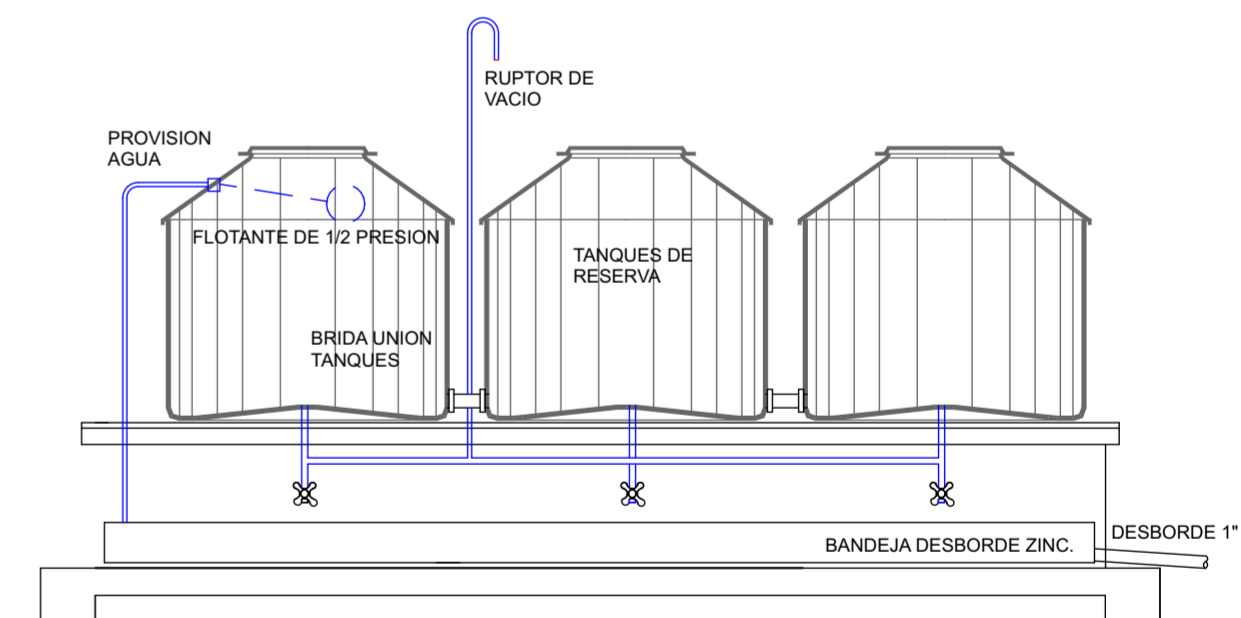
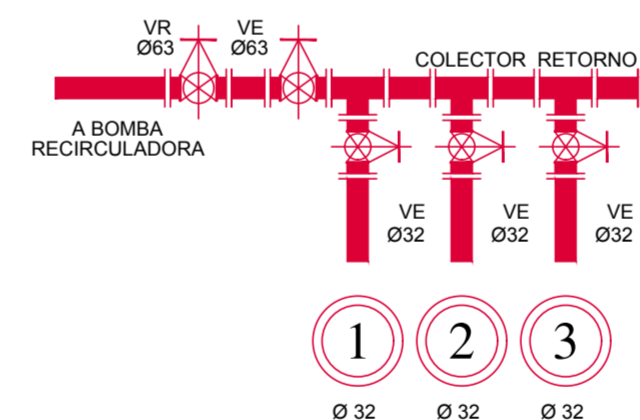
1:75



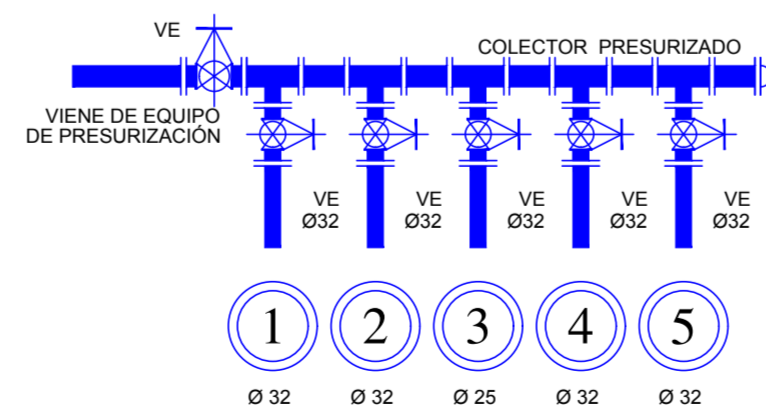
COLECTOR EQ. PRESURIZACIÓN



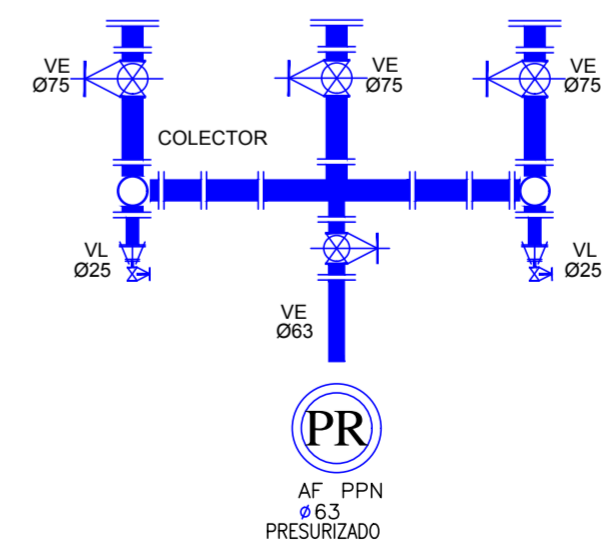
COLECTOR RETORNO



COLECTOR EQ. PRESURIZACIÓN



COLECTOR TANQUES DE RESERVA



La ubicación de los artefactos y sus conexiones deberán cotejarse con el manual de instalación del producto

PROYECTO	DIBUJO	PROYECTO "INCUBADORA" 	
FECHA	12/2020		
FIRMA	12/2020		
PLANO: Instalacion Sanitaria		OBSERVACIONES:	PLANO Nº: I.S-01